

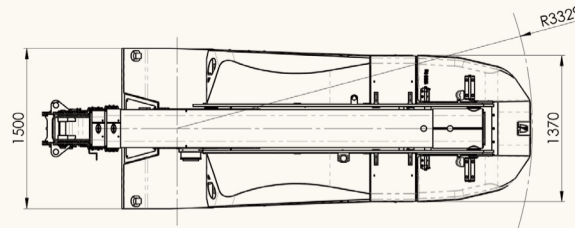
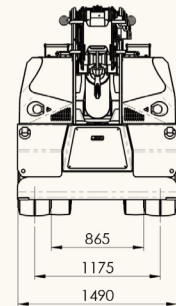
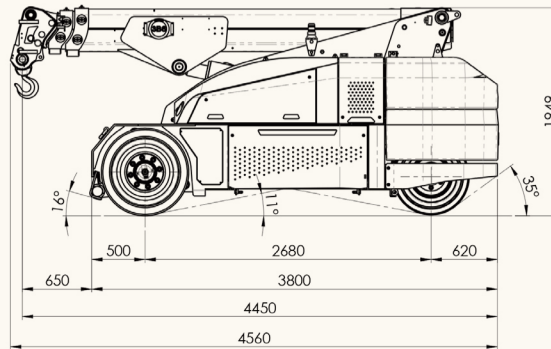
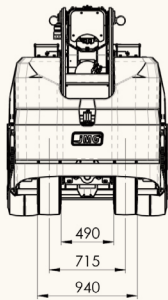
Hallenmobilkrane bis 10to

Technische Daten



MC 100S

- Bis 10to Tragkraft
- Extrem wendig mit einer Durchfahrtshöhe von nur 1949 mm
- Elektro Antrieb
- Umrüstbar auf Schwerlastspitze



Gesamt: 11350 kg
 Ballast Z1: 1700 kg
 Z2: 1700 kg

