



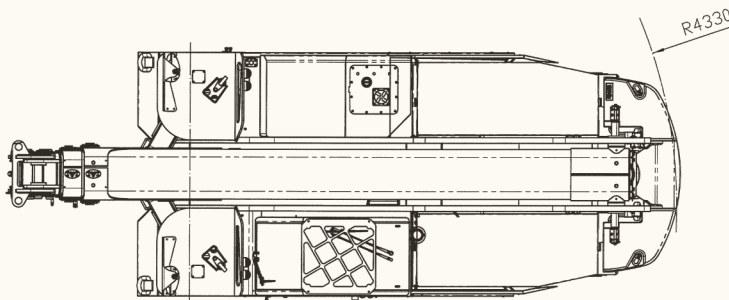
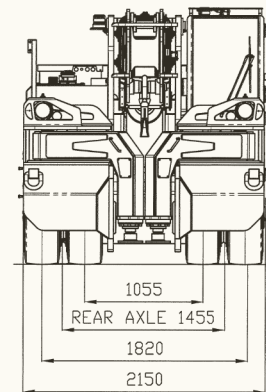
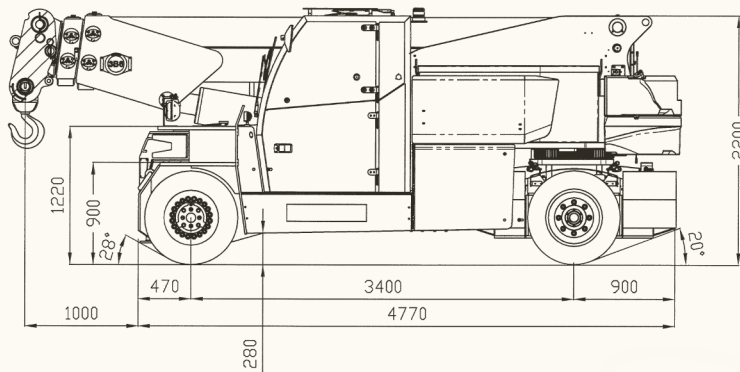
Hallenmobilkrane bis 25to

Technische Daten



MC 250

- Bis 25t0 Tragkraft
- Extrem wendig mit einer Durchfahrtshöhe von nur 2200mm
- Elektro Antrieb
- Umrüstbar auf Schwerlastspitze



- Gesamt: 29350 kg
- Leer: 22050 kg
- Ballast Z1: 2300 kg
- Z2: 2300 kg
- Z3: 1500 kg
- Z4: 1200 kg

