



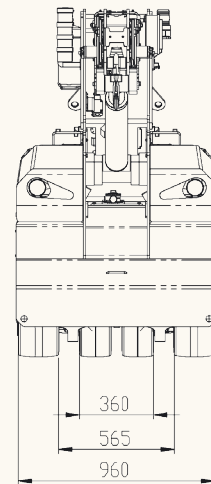
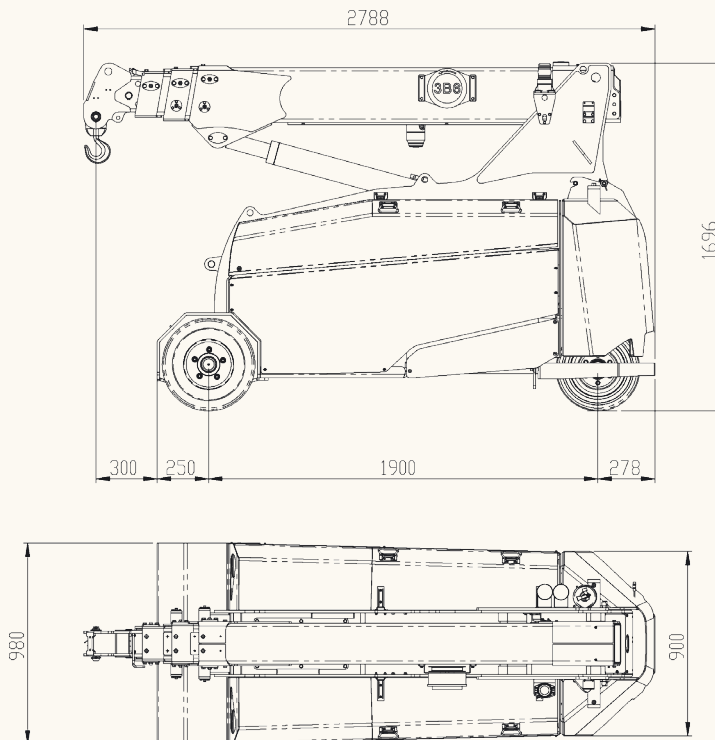
# Hallenmobilkrane bis 3,2to

## Technische Daten



# MC 32S

- Bis 3,2to Tragkraft
- Kompakte Bauweise, ideal für beengte Verhältnisse
- Elektro Antrieb
- Für Innen und Außeneinsätze
- Geringes Eigengewicht (Deckenlast)



Gesamt: 3130 kg  
 Leer: 2730 kg  
 Ballast: 400 kg

