



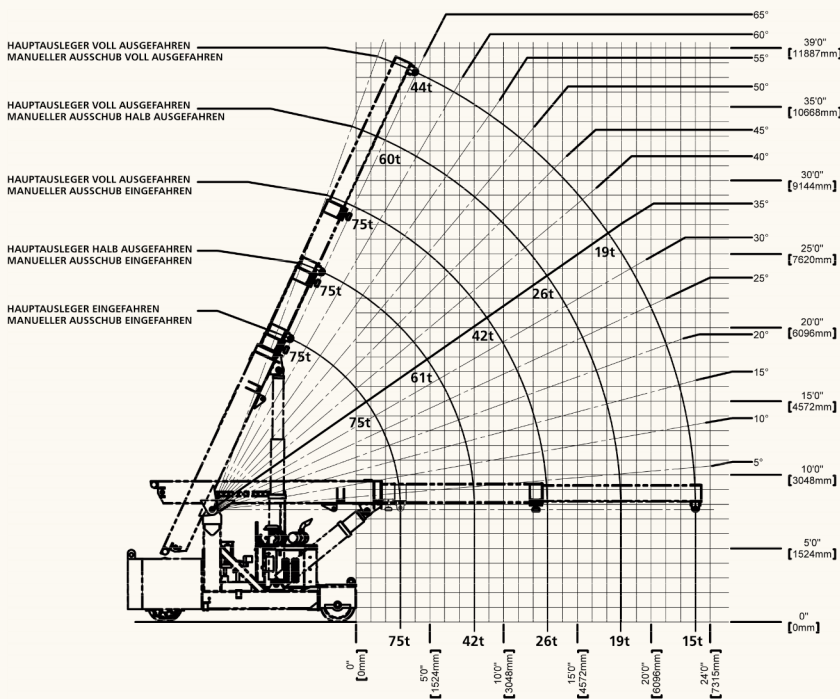
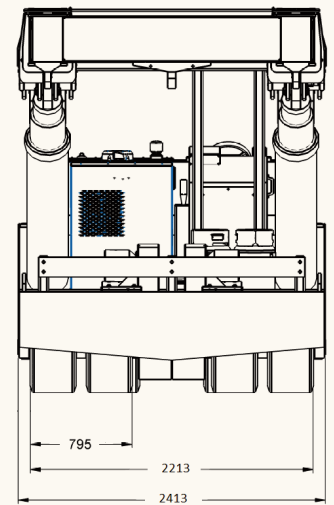
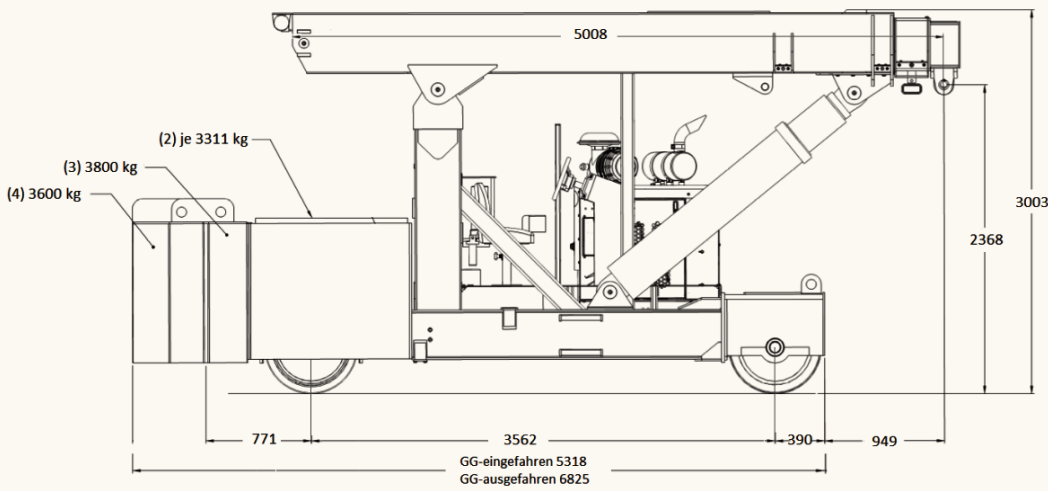
Hallenmobilkrane bis 68to

Technische Daten



TWL C75

- Bis 68to Tragkraft
- Extrem wendig mit einer Durchfahrtshöhe von nur 3000mm
- Gas Antrieb



Gesamt: 35152 kg Ballast Z1: 3311 kg Z3: 3800 kg
 Leer: 21130 kg Z2: 3311 kg Z4: 3600 kg

Vollständig ausgefahrene/s Kontergewicht/e

Lastmittelpunkt	1	12	123	1234
1220 mm	24 900 kg	42 500 kg	54 600 kg	66 600 kg
2130 mm	14 900 kg	26 200 kg	33 800 kg	41 500 kg
3050 mm	10 700 kg	19 000 kg	24 700 kg	30 300 kg
3960 mm	8 200 kg	14 600 kg	19 100 kg	23 600 kg
5180 mm	6 200 kg	11 200 kg	14 700 kg	14 700 kg
6100 mm	5 100 kg	9 400 kg	12 400 kg	15 500 kg

Vollständig eingefahrene/s Kontergewicht/e

Lastmittelpunkt	1	12	123	1234
1220 mm	19 000 kg	31 400 kg	40 400 kg	49 500 kg
2130 mm	11 200 kg	19 000 kg	24 800 kg	30 600 kg
3050 mm	8 000 kg	13 800 kg	18 000 kg	22 300 kg
3960 mm	6 000 kg	10 600 kg	13 900 kg	17 300 kg
5180 mm	4 500 kg	8 000 kg	10 700 kg	13 300 kg
6100 mm	3 600 kg	6 700 kg	8 900 kg	11 200 kg