



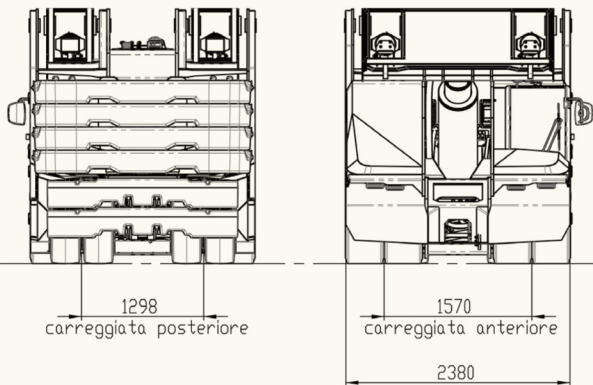
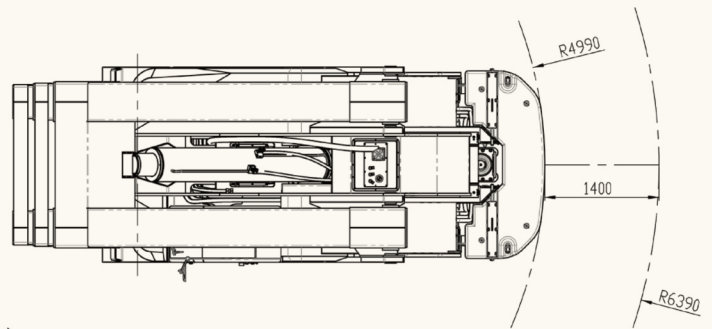
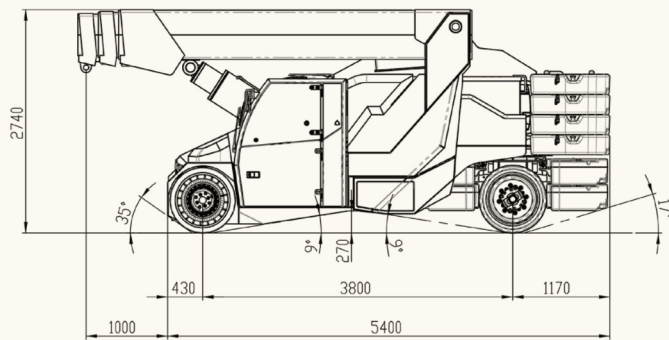
Hallenmobilkrane bis 70to

Technische Daten



MC 700MT

- Bis 70to Tragkraft
- Extrem wendig mit einer Durchfahrtshöhe von nur 2740 mm
- Elektro Antrieb



Gesamt:	45370 kg	Leer:	27210 kg
Gesamt + Z1-Z4:	37050 kg		
Ballast (unten) Z1:	2000 kg	Ballast (oben) Z5:	2460 kg
Z2:	2000 kg	Z6:	2460 kg
Z3:	2000 kg	Z7:	2460 kg
Z4:	2000 kg	Z8:	2460 kg

